

组合式炉具系列 thermaline 90 -电磁炉, 4加热区, 加 热柜, 单边, 后挡水板

项目# _____
 型号# _____
 名称# _____
 SIS # _____



589672 (MC1QEJ4A0)

电磁炉, 4加热区, 加热柜, 单
边, 后挡水板, 1000X900X700H

产品概述

产品概述

结构遵守DIN18860_2最小20mm滴落口和70毫米炉底柱形底部。内部为2或3毫米厚的AISI304不锈钢, 坚固能负荷繁重任务。厚2毫米的AISI304不锈钢工作台面。平滑表面设计方便清洗。采用THERMODUL连接系统的无缝操作平面可防止灰尘渗透。平滑钢化玻璃板面操作无死角并便于清洁。9档功率调节可选, 快速加热到最大功率, 低散热不影响室温, 过热情况下, 过热保护装置自动停止机设备运作。金属按钮带有嵌入式卫生软硅胶把手容易操作和清洁。1000毫米宽的保温柜带有两扇门。设备结构遵守DIN18860_2有

主要特性

- 快速达到最高的功率
- 低散热不影响室温
- 高温保护: 一个温度探针开关防止温度过高
- 锅子可以方便的从一个烹饪区域移到另一个区域而不需要提起
- 钢化玻璃平面设计易于清洁提供高卫生度
- 所有的主要部件都可以从前面接触到
- THERMODUL连接系统与工作台无缝连接当设备与其他设备连接时避免连接部分污染并且在设备移动或维修时方便移动
- 金属按钮带有嵌入式卫生软硅胶把手容易操作和清洁。特殊的设计防止液体和土壤渗透到重要组件
- 9档能源控制
- 清晰可见的大数显控制由钢化玻璃制成耐热耐化学侵蚀, 显示温度和能源调节。显示器同时显示设备的开/关状态和加热元件的开/关状态
- 设备结构遵守DIN18860_2有70mm炉底柱形底部
- 柜子内的温度设置可以通过调节装置来设定以适应不同的需求, 最高温度为110° C

结构

- 每个区域都带有指示灯.
- 2面幕后工作台使用1.4301 (AISI304)
- 轻松的清洁所有平坦表面包括一些小的隐蔽角落
- 设备结构遵守DIN18860_2有最小20mm滴落口
- 设备结构遵守DIN18860_2最小20mm滴落口和70mm炉底柱形底部
- IPX5防水认证
- 开口柜储存空间可容纳GN1/1容器
- <p>采用不锈钢材质的内部框架, 确保重型设备的高强度稳固性。</p>

可持续发展

- 此型号符合瑞士能源效益条例(730.02)。

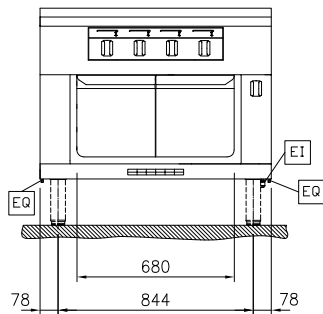
可选配件

- 座台式炉具用刮刀 PNC 910601
- 配合带挡水板设备嵌条, D900, BS, PNC 912499
- TL-TL/TL-PXXN/PXXN-PXXN
- 护栏 1000X130毫米 PNC 912528
- 护栏 1000X200毫米 PNC 912558
- 折叠侧支板 300*900毫米 PNC 912581
- 折叠侧支板 400*900毫米 PNC 912582
- 固定侧支板 200*900毫米 PNC 912589
- 固定侧支板 300*900毫米 PNC 912590
- 固定侧支板 400*900毫米 PNC 912591
- 不锈钢前踢脚板 宽度1000毫米 高 PNC 912636
- 度=200毫米
- 不锈钢侧踢脚板 (左右两边) 靠墙 PNC 912660
- 安装 宽度900毫米 高度=200毫米
- 不锈钢侧踢脚板 (左右两边) 背靠 PNC 912663
- 背 宽度1810毫米 高度=200毫米
- 1000*900*200毫米不锈钢基座, 靠墙 PNC 912941
- 连接扶手套件带挡水板, 右 PNC 912981

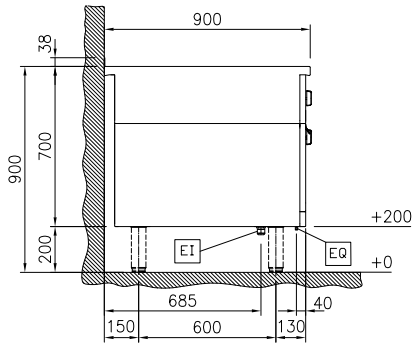
审核: _____

- 固定设备端头扶手 (6毫米) 900, 带挡水板, TL+PXXN (R) -TO-PXXT+C90 (L) PNC 912982
- 背板 1000*700毫米适用于带后挡板的台面式或座地式设备 PNC 913015
- 靠墙安装不锈钢侧板 900x800毫米, 左侧 PNC 913102
- 靠墙安装不锈钢侧板 900x800毫米, 右侧 PNC 913106
- 左侧端点补平嵌条带挡水板 PNC 913117
- 右侧端点补平嵌条带挡水板 PNC 913118
- Thermaline 90 左侧嵌条带挡水板, 12.5毫米侧板 PNC 913208
- Thermaline 90 右侧嵌条带挡水板, 12.5毫米侧板 PNC 913209
- 背靠背安装U型嵌条 PNC 913226
- 连接件, TL90系列设备与非therma设备或是一体炉的连接组件 PNC 913232
- 支板TL80/85/90 单边, TL80 双边橱柜-680 PNC 913235
- 支板侧挡板 TL90 靠墙式 (左) 高度=700毫米 PNC 913267
- 支板侧挡板 TL90 靠墙式 (右) 高度=700毫米 PNC 913269
- 搁板固定组件, TL80/85/90, 单边固定+TL80, 双边固定, 下柜内部宽度=680毫米 PNC 913283
- 滤网 W=1000毫米 PNC 913666
- 不锈钢隔板 900×700毫米 左/右 PNC 913672
- 不锈钢侧盖板, 平齐式 900×700毫米 左/右 PNC 913688

前视

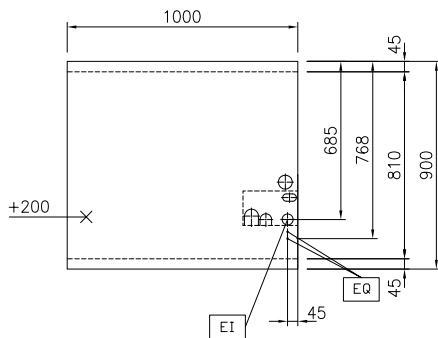


侧视



EI = 接电
EQ = 等电位螺丝

俯视



电源

电源规格: 400 V/3N ph/50/60 Hz
总功率: 22 kW

主要信息

外部尺寸(宽): 1000 mm
外部尺寸(深): 900 mm
外部尺寸(高): 700 mm
净重: 132 kg
结构: 连铜炉; 单边操作
前热板功率: 5 - 5 kW
后热板功率: 5 - 5 kW
前热板尺寸: 320x330 320x330
后热板尺寸: 320x330 320x330
台式电磁炉尺寸(宽度): 1000 mm
台式电磁炉尺寸(深度): 900 mm

可持续发展

电流耗用: 35.6 Amps